

器具器械 32 医療用吸引器
管理医療機器 歯科用吸引装置 JMDN34859000

フリーアーム・フォルテ - F

【警告】

本製品は口腔外サクションです。治療の目的以外には使用しないこと。

患者が機器に触れたり、操作スイッチなどに触れたりしないこと。

チタン及び発火性のある金属の吸引には使用しないこと。

水、有機溶剤、火気類は絶対に吸引させないこと。

過熱する恐れがある光等、熱源にさらしての使用、放置はさけること。

チェアを上下させる時は、患者、无影灯、チェア、チェアテーブル等に本製品を接触させないこと。

禁忌 禁止】

次の行為の禁止

不具合状態での使用。

1) フードを外しての使用。

2) 関節カバーを外しての使用。

機器の改造。

未整備状態での使用。(未整備とは、定期点検や日常点検を行っていない状態を言う)

赤外線スイッチの近くに、布や物を置く。

変形、変色の恐れのある消毒薬の使用。

【形状・構造及び原理等】

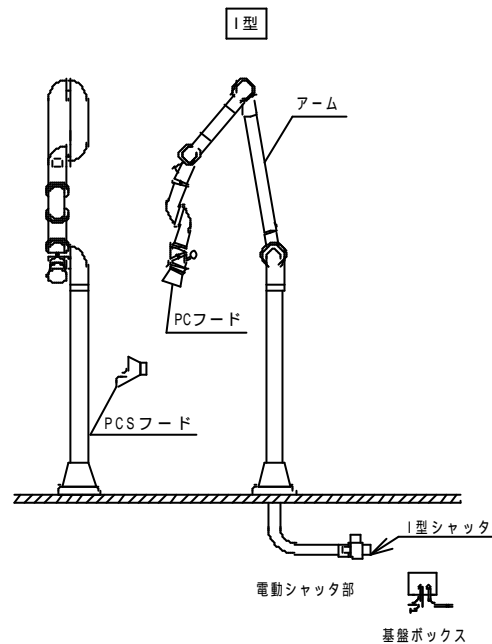
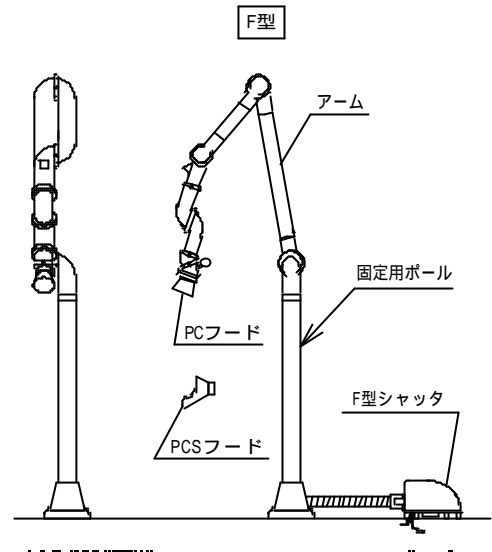
1. 本品は歯科診療時における高速切削により、口腔外に排出される粉塵の吸引除去を目的として使用する。

*本製品はEMC規格IEC60601-1-2 2001に適合している。

2. 構成

本品にはF型とI型の2種類がある。

3. 製品外観図



4. 作動・動作原理

第3アームにある赤外線センサースイッチに手をかざすと、吸引を始め、再度、赤外線センサの近くに手をかざしセンサが検出するまで吸引は継続する。

1台のプロワに複数の吸引口を組み合わせた場合、使用しない吸引口を閉じておくためにモータ駆動のシャッタを備えています。赤外線センサースイッチの信号をプロワのON/OFF信号に変換する働きもする。

(一口用プロワはセンサスイッチの信号を受けてON/OFFするようになっている。)

取扱説明書を必ずご参照下さい。

【使用目的、効能又は効果】

本品は歯科治療における高速切削により、口腔外に排出される粉塵の吸引除去を目的とする。

【品目仕様等】

シャッタ (アーム部を含む)

I型シャッタ・F型シャッタ

電源 AC100V

交流・直流の種別 交流

周波数 50 / 60Hz

電源入力 160mA

電撃に対する保護の形式 クラスⅠ機器 永久設置形機器

**装着部の電撃の保護の程度による分類 B形装着部
質量

1) I型シャッタ

電動シャッタ部 約2kg

基盤ボックス 約1.5kg

2) F型シャッタ 約3.5kg

アーム部 (シャッタを使用しない場合)

電源 24V

交流・直流の種別 直流

電源入力 20mA

電撃に対する保護の形式 クラスⅠ機器 永久設置形機器

**装着部の電撃の保護の程度による分類 B形装着部
全長 約1726mm

質量

1) ポール部 約2.5kg

2) アーム部 約2kg

【操作方法又は使用方法等】

機器の取付 据付は専門の担当者 (当社又は当社指定の業者) が行うこと。

組み合わせて使用する吸引装置は、使用するための準備はできているものとする。

1. アームの先端の吸引フードを患者の口元に近づける。
2. アーム第1アームにある、センサーON、OFFスイッチをONにし、赤外線スイッチの前に手を近づけると、吸引が開始する。
3. 再度赤外線スイッチの前に手を近づけると、吸引が停止する。
機器の詳細な操作方法、使用方法は取扱説明書をご使用前に必ず参照すること。

【使用上の注意】

詳細については、取扱説明書を使用前に必ず参照すること。

歯科医師及びスタッフ以外は機器を使用しないこと。

【貯蔵 保管方法及び使用期間等】

1. 貯蔵 保管方法保管場所については次の事項に注意すること。
水のかからない場所に保管すること。
気圧、温度、湿度、風通し、日光、埃、塩分、イオウ分等を含んだ空気などにより、悪影響の生ずる恐れのない場所に保管すること。
傾斜・振動・衝撃 (運搬時を含む) 等安定状態に注意する。
化学薬品の保管場所や、ガスの発生する場所に保管しないこと。
機器は次回の使用に支障ないよう必ず清掃しておくこと。
2. 耐用期間
製造の日から、正規の保守点検を行った場合に限り5年間とする。 [自己認証(当社データ)による]

****【保守・点検に係る事項】**

1. フードやグリップの清掃
【取扱説明書6】を参照。
2. 日常の手入れの仕方
【取扱説明書9】を参照。
3. しばらく使用しなかった機器を再使用するときには、使用前に必ず機器が正常にかつ安全に作動する事を確認すること。
4. 本機使用中に異常が感じられた場合は、シャッターの電源を切り、購入先または当社にご連絡下さい。

【包装】

包装単位：1台

【製造販売業者及び製造業者の氏名又は名称及び住所等】**製造販売業者**

株式会社 東京技研

住所：〒224-0023

神奈川県横浜市都筑区東山田4-42-37

TEL：045-591-4441

FAX：045-591-4445

ホームページ：http://www.tokyogiken.com

製造業者

株式会社 東京技研

住所：〒158-0087

東京都世田谷区玉堤1-25-13

TEL：03-3703-5581

FAX：03-3705-1760

ホームページ：http://www.tokyogiken.com

取扱説明書を必ずご参照下さい