

機械器具 32 医療用吸引器  
管理医療機器 歯科用吸引装置 (JMDNコード: 34859000)

## フリーアーム・フォルテーフ

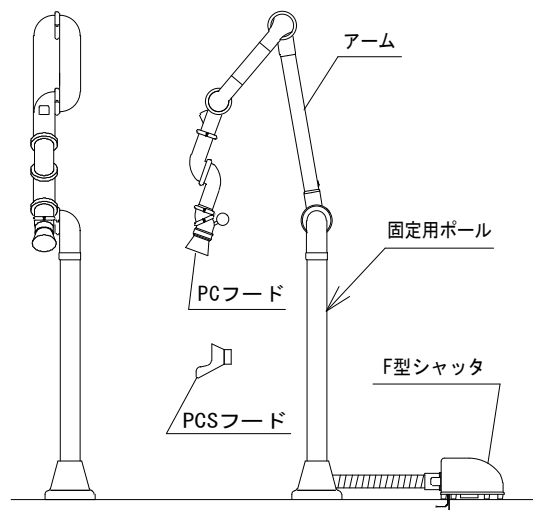
### \*\*【禁忌・禁止】

#### 〈使用方法〉

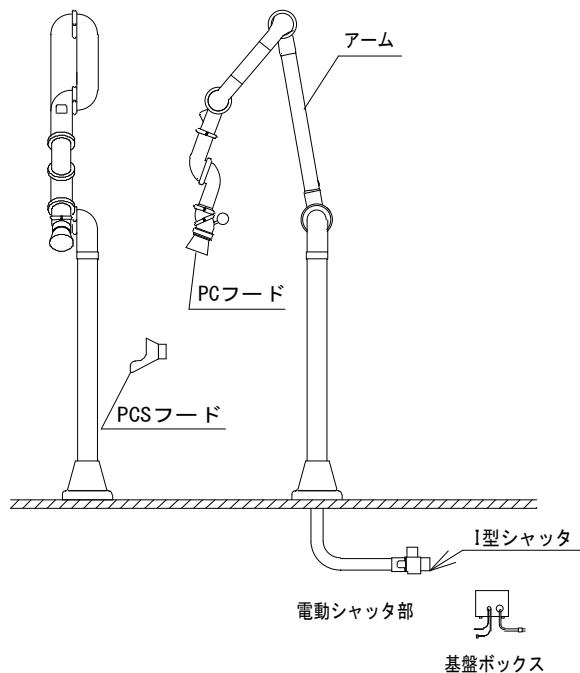
- 1) 義歯などのチタン材料、有機溶剤（レジン液、アルコールなど）を吸引しないこと。  
[チタン材料又は有機溶剤により火災等を引き起こす可能性があるため。]
- 2) 液体を吸引しないこと。  
[感電を引き起こす可能性があるため。]

### 【形状・構造及び原理等】

#### 〔形状・構造等〕



〔F型〕



〔I型〕

#### 〈原理〉

第3アームにある赤外線センサースイッチに手をかざすと、吸引を始め、再度、赤外線センサーの近くに手をかざしセンサーが検出するまで吸引は継続する。

1台のプロフに複数の吸引口を組み合わせた場合、使用しない吸引口を閉じておくためにモータ駆動の（一口用プロフはセンサースイッチの信号を受けてON/OFFするようになっている。）シャッタを備えています。赤外線センサースイッチの信号をプロフのON/OFF信号に変換する働きもする。

#### \*\* 〈動作保証条件〉

周囲温度：5～40℃

### 【使用目的又は効果】

本品は歯科治療における高速切削により、口腔外に排出される粉塵の吸引除去を目的とする。

## 【使用方法等】

機器の取付、据付は専門の担当者（当社又は当社指定の業者）が行うこと。

- 1) アームの先端の吸引フードを患者の口元に近づける。
- 2) アーム第1アームにある、センサーON、OFFスイッチをONにし、赤外線スイッチの前に手を近づけると、吸引が開始する。
- 3) 再度赤外線スイッチの前に手を近づけると、吸引が停止する。

### \*\* 〈使用方法に関連する使用上の注意〉

- 1) 吸引管路内部の清掃に用いる洗浄剤は、取扱説明書で指定したものを使用し、特に発泡性のある洗浄剤は吸引しないこと。
- 2) 短時間でのON・OFFの繰り返し運転を行わないこと。
- 3) 植込み型心臓ペースメーカ又は植込み型除細動器を使用している患者において使用中、患者に異常が見られた場合は直ちに本製品の電源スイッチを切り、使用を中止すること。本製品から発せられる電磁波によりペースメーカ又は除細動器の機能に障害を与えるおそれがある。

### \*\* 【使用上の注意】

〈重要な基本的注意〉

- 1) 本製品外装の清掃に用いる洗剤は、取扱説明書で指定したものを使用すること。
- 2) 歯科用ユニット又は無景灯などの機器を動かす際には、本製品に接触させないこと。（患者への接触、あるいは本製品が破損するおそれがある。）
- 3) フードを外して使用しないこと。
- 4) アームに必要以上の荷重や衝撃を与えないこと。
- 5) 過熱する恐れがある光等、熱源にさらしての使用、放置はさけること。
- 6) 関節カバーを外して使用しないこと。
- 7) 赤外線スイッチの近くに、布や物は置かないこと。

### \*\* 【保管方法及び有効期間等】

〈保管の条件〉

下記の条件にて保管すること。（但し、結露しないこと）

周囲温度：-10℃～40℃

相対湿度：20～90%

〈耐用期間〉

5年間。（自己認証（当社データ）による。）

※正規の使用方法、保守点検、消耗品などの交換を行った場合に限る。

### \*\* 【保守・点検に係る事項】

〈使用者による保守点検事項〉

頻度	内容（概要）
始業前	装置の外観・構成品に異常がないこと。
患者ごと	フード・グリップの消毒
終業後	装置の清掃。

詳細は取扱説明書を参照すること。

### \*\* 【製造販売業者及び製造業者の氏名又は名称等】

〔製造販売業者〕

株式会社東京技研横浜工場

電話番号 045-591-4441

〔製造業者〕

株式会社東京技研