

口腔外吸引器(TCV-FAC-21)

【警告】

本製品は口腔外サクションです。治療の目的以外には使用しないこと。
患者及び幼児や子供を機械室周辺へ立ち入らせないこと。
チタン及び発火性のある金属の吸引には使用しないこと。
水、有機溶剤、火気類は絶対に吸引させないこと。

【禁忌・禁止】

次の行為の禁止

- 不具合状態での使用。
- 機器の改造。
- 未整備状態での使用。(未整備とは、定期点検や日常点検を行っていない状態を言う)

【形状 構造及び原理等】

1. 本品は歯科診療時における高速切削により、口腔外に排出される粉塵の吸引除去を目的とした吸引装置

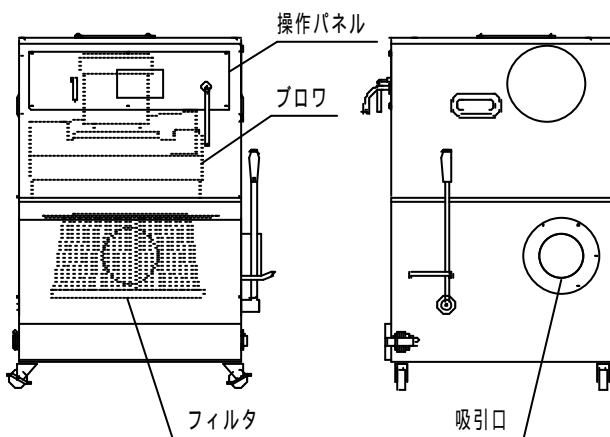
*本製品はEMC規格IEC60601-1-2 2001に適合している。

2. 構成

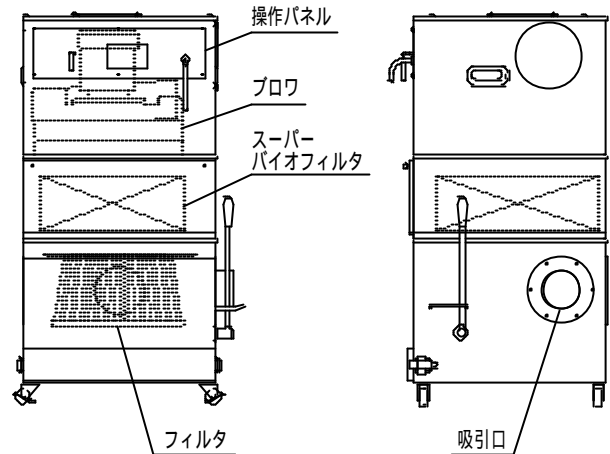
- 型式 「TCV-FAC-21S」
- 構成 ブロワ 1台 + フィルタ
- 型式 「TCV-FAC-21S (SBF付き)」
- 構成 ブロワ 1台 + フィルタ + SBF
- 型式 「TCV-FAC-21W」
- 構成 ブロワ 2台 + フィルタ
- 型式 「TCV-FAC-21W (SBF付き)」
- 構成 ブロワ 2台 + フィルタ + SBF
(SBF : スーパーバイオフィルタ)

3. 製品外観図

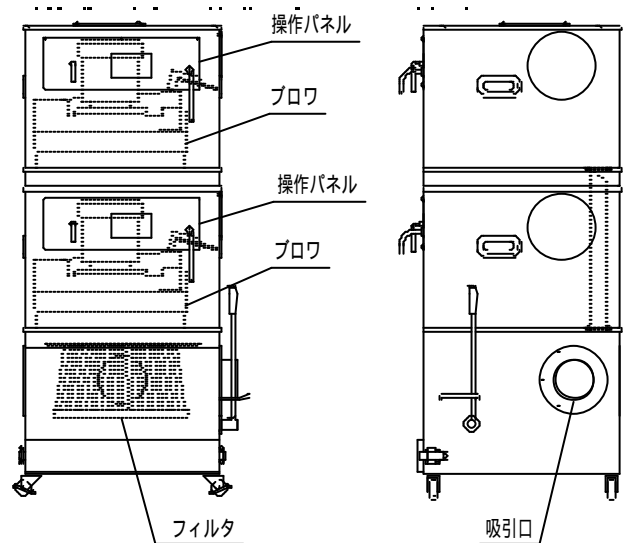
TCV - FAC - 21 S



TCV - FAC - 21 S (SBF付き)

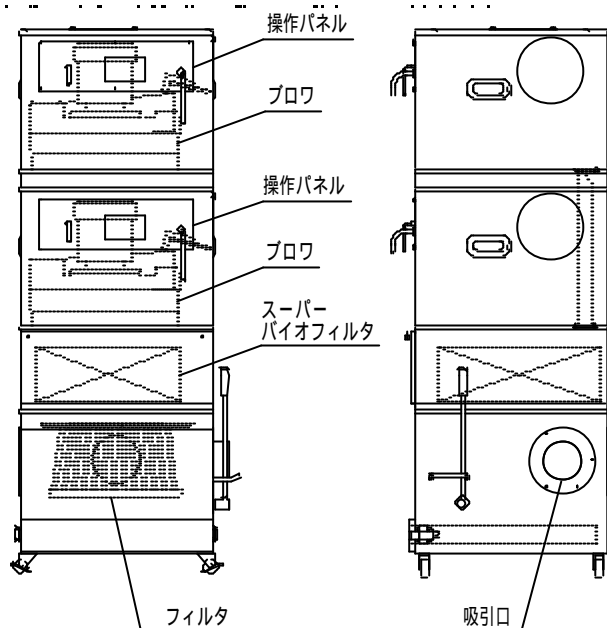


TCV - FAC - 21 W



取扱説明書を必ずご参照下さい。

TCV-FAC-21W(SBF付き)



4. 作動・動作原理

操作線から入力により、ブロウが起動され、歯科診療時における高速切削で患者の口腔外に排出される粉塵を吸引する。

内蔵のフィルタは粉塵を分離して、ブロウに切削物が吸引されないようになっており、ブロウからの排気は本体内に排気され、外に排気される。又は、本体内部にあるスーパーバイオフィルタを通してブロウに吸引されてから排気する。

【使用目的、効能又は効果】

本品は歯科治療における高速切削により、口腔外に排出される粉塵の吸引除去を目的とする。

【品目仕様等】

1. TCV-FAC-21S及びTCV-FAC-21S(SBF付き)

電源	3相200V
交流・直流の種類	交流
出力	0.75kW
周波数	50/60Hz
電源入力	3.3/3.1A
電撃に対する保護の形式	クラス 機器 永久設置形機器

**装着部の電撃の保護の程度による分類 装着部を持たない機器

全閉吸引圧	4.35kPa以上
質量	約6.7kg(SBF付き約8.0kg)

2. TCV-FAC-21W及びTCV-FAC-21W(SBF付き)

電源	3相200V
交流・直流の種類	交流
出力	1.5kW
周波数	50/60Hz
電源入力	6.6/6.2A
電撃に対する保護の形式	クラス 機器 永久設置形機器

**装着部の電撃の保護の程度による分類 装着部を持たない機器

全閉吸引圧	4.35kPa以上
質量	約11.5kg(SBF付き約12.8kg)

【操作方法又は使用方法等】

機器の取付 据付は専門の担当者(当社又は当社指定の業者)が行うこと。

1. サクション専用ブレーカー(3相交流200V)の電源をONにし、本製品の電源ランプが2個点灯していることを確認する。
2. フリーアームホルダの赤外線スイッチをONにすると、吸引が開始される。
3. フリーアームホルダの赤外線スイッチをOFFにすると、安定した吸引を保つためリターンBOX(別売品)が作動して、約15秒間運転した後に停止する。
4. 一日の診療が終われば、必ずサクション専用ブレーカー(3相200V)の電源をOFFにし、本製品の電源ランプが2個消灯していることを確認する。

【使用上の注意】

詳細については、取扱説明書を使用前に必ず参照すること。

1. 歯科医師及びスタッフ以外は機器を使用しないこと。
2. 機器を設置するときには次の事項に注意すること。
水のかからない場所に設置すること。
気圧、温度、湿度、風通し、日光、埃、塩分、イオウ分などを含んだ空気などにより、悪影響の生ずるおそれのない場所に設置すること。
傾斜、振動、衝撃(運搬時を含む)など安定状態に注意すること。
化学薬品の保管場所や、ガスの発生する場所に設置しないこと。
電源の周波数と電圧及び許容電流値(又は消費電力)に注意すること。
アースを正しく接続すること。
3. 機器を使用する前に次の事項に注意すること。
アースが完全に接続されていることを確認すること。
全てのコードの接続が正確でかつ安全であること。
4. 機器の使用中は次の事項に注意すること。
機器全般に異常のないこと絶えず監視すること。
機器に異常が発見された場合には機器の動作を止めるなど、適切な措置を講ずること。
機器に患者が触れることがないように注意すること。
5. 機器の使用後は次の事項に注意すること。
定められた手順により操作スイッチ等を使用前の状態に戻した後電源を切ること。
コード類の取り外しに際してはコードを持って引き抜くなど無理な力をかけないこと。
6. 故障した時は勝手にいじらず適切な表示を行い、修理は専門家にまかせること。
7. 機器は改造しないこと。
8. 異常音が出た場合は使用しないこと。

取扱説明書を必ずご参照下さい。

【貯蔵・保管方法及び使用期間等】

1. 貯蔵 保管方法保管場所については次の事項に注意すること。
水のかからない場所に保管すること。
気圧、温度、湿度、風通し、日光、埃、塩分、イオウ分等を含んだ空気などにより、悪影響の生ずる恐れのない場所に保管すること。
傾斜・振動・衝撃（運搬時を含む）等安定状態に注意する。
化学薬品の保管場所や、ガスの発生する場所に保管しないこと。
機器は次回の使用に支障ないよう必ず清掃しておくこと。
2. 耐用期間
製造の日から、正規の保守点検を行った場合に限り5年間とする。[自己認証(当社データ)による]

****【保守・点検に係る事項】**

1. 切削粉塵の取り出し(約1ヶ月ごと)
【取扱説明書 切削粉塵の取り出し】を参照。
2. スーパーバイオフィルターの交換(約3年ごと)
ブレーカーを切って、電源ランプが消灯している事を確認し、グローブを着用し(感染防止)新しいフィルターに交換して下さい。
3. しばらく使用しなかった機器を再使用するときは、使用前に必ず機器が正常にかつ安全に作動する事を確認すること。
4. 本機使用中に異常が感じられた場合は、ブレーカーをOFFにし、購入先または当社にご連絡下さい。

【包装】

包装単位：1台

【製造販売業者及び製造業者の氏名又は名称及び住所等】

製造販売業者

株式会社 東京技研
住所：〒224-0023
神奈川県横浜市都筑区東山田4-42-37
TEL：045-591-4441
FAX：045-591-4445
ホームページ：http://www.tokyogiken.com

製造業者

株式会社 東京技研
住所：〒158-0087
東京都世田谷区玉堤1-25-13
TEL：03-3703-5581
FAX：03-3705-1760
ホームページ：http://www.tokyogiken.com

取扱説明書を必ずご参照下さい。