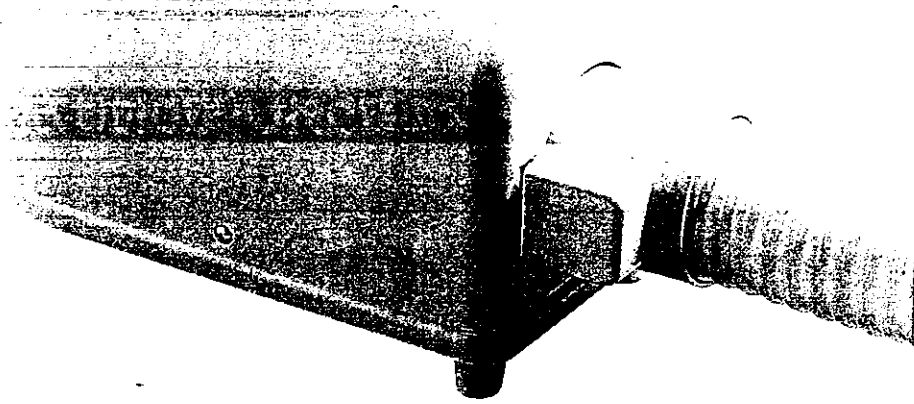


口腔外サクション用開閉弁

シャッターフォルテ

取扱説明書

安全にお使いいただくために必ずお読みください。



このたびは、『シャッターフォルテ』をご購入いただきまして誠にありがとうございます。

- ご使用になる前に、この取扱説明書の△警告・△注意をよくお読みいただき正しくご使用ください。
- この取扱説明書は、いつでも使用できるよう大切に保管し、わからない時は再読してください。

正しく使って効率アップ

 株式会社 東京技研



本機は、フリーアームフォルテの使用箇所だけを作動させる開閉弁です。

注意事項

▲注意

- 本機はフリーアームフォルテ専用開閉弁[シャッターフォルテ]です。
- それ以外の目的には使用しない。

☆下記の原因により生じた故障・損傷につきましては、当社では責任を負いかねますのでご了承ください。

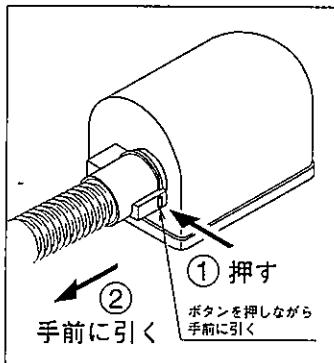
- ①当社または当社の指定した業者以外による据付・移設・改造・保守および修理
- ②当社が納入した製品以外の他社製品が原因で、当社の製品が受けた故障・損傷
- ③当社指定の純正部品以外の補修部品の使用による改造・保守・修理
- ④この取扱説明書に記載されている注意事項や操作方法を守らなかった場合
- ⑤この取扱説明書に記載されている電源・設置環境など、本装置の使用条件を逸脱した周囲条件による場合
- ⑥火災・天災(地震・水害・落雷等)の場合

▲警告

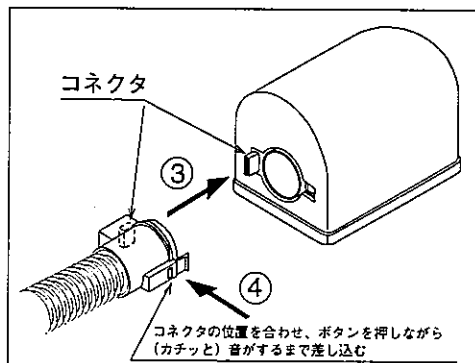
- ドライバーおよび工具等を使用する「分解」は絶対にしない。

シャッターフォルテとフレキホースの取り外し・取り付け方法

取り外し方



取り付け方



仕様

電源	単相 100V
電流	180mA
周波数	50/60Hz
重量	約2kg

●お問い合わせは —

歯科用セントラル・サクシジョン・システムの専門メーカー

株式会社 東京技研

E-mail: TG@tokyogiken.com Home Page: <http://www.tokyogiken.com>



本社 〒158-0087 東京都世田谷区玉堤1-25-13
TEL (03)3703-5581 (代) FAX (03)3705-1760
仙台営業所 〒981-3133 仙台市泉区泉中央4-28-2
TEL (022)371-9651 (代) FAX (022)371-9653
名古屋営業所 〒465-0005 名古屋市名東区香流1-822
TEL (052)776-3355 (代) FAX (052)776-3356
大阪営業所 〒564-0062 大阪府吹田市垂水町3-8-1
TEL (06)6368-8877 (代) FAX (06)6368-8876
福岡営業所 〒812-0042 福岡市博多区豊1-8-21
TEL (092)411-0377 (代) FAX (092)411-0376

※仕様は予告なく変更する場合があります。