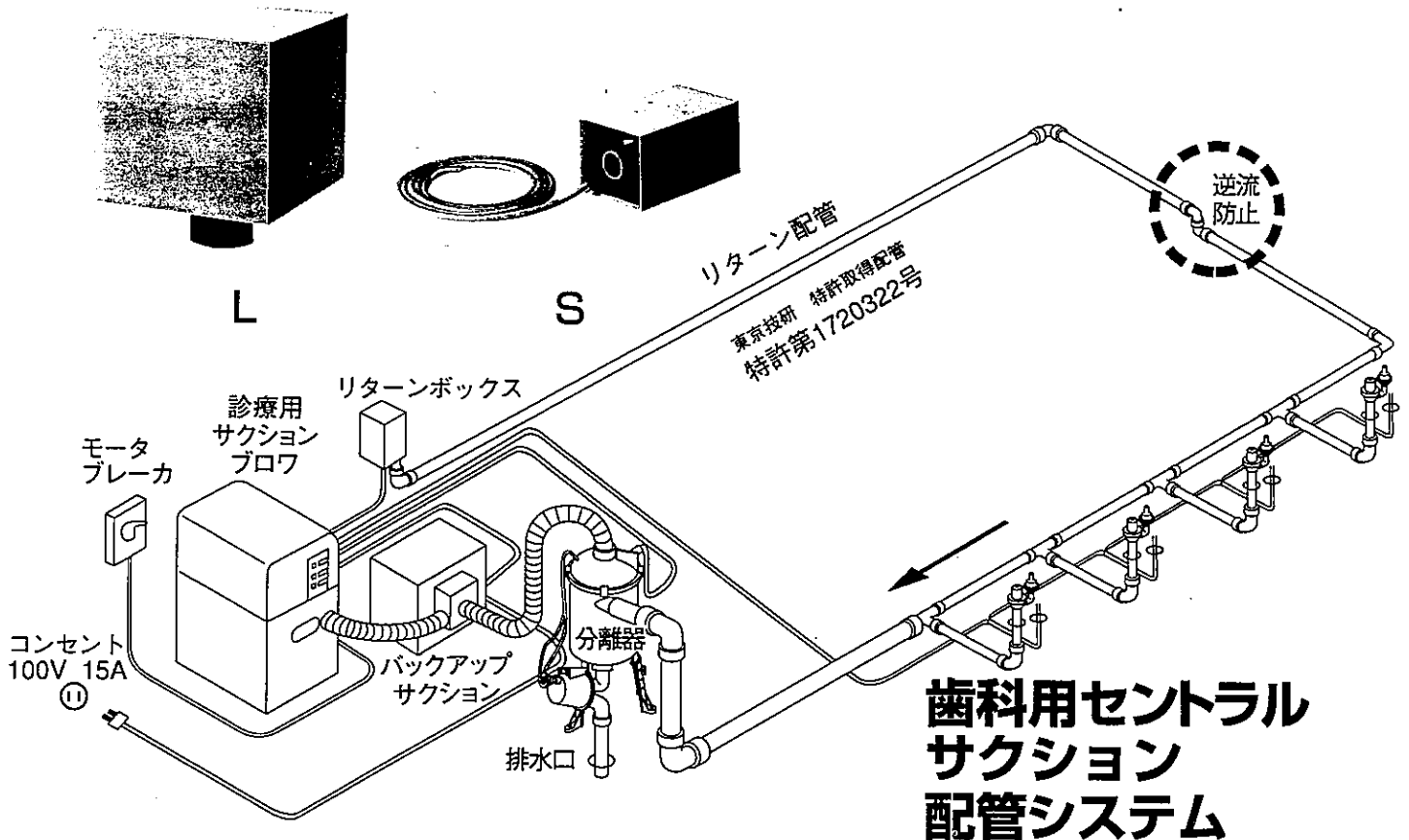


リターンボックス(L/S)

取扱説明書

安全にお使いいただくために必ずお読みください。



このたびは『リターンボックス』をお買い上げいただきまして誠にありがとうございます。

- ご使用になる前に、この取扱説明書の△警告・△注意をよくお読みいただき正しくご使用ください。
- この取扱説明書は、いつでも使用できるよう大切に保管し、わからない時は再読してください。

正しく使って効率アップ

株式会社 東京技研



本機は、サクシオン使用終了と同時に作動し、一定時間配管内の通気を確保する装置です。

注意事項

⚠ 注意

- 本機は診療、フリーアーム、技工専用リターンボックスです。
- それ以外の目的には使用しない。

☆下記の原因により生じた故障・損傷につきましては、当社では責任を負いかねますのでご了承ください。

- ①当社または当社の指定した業者以外による据付・移設・改造・保守および修理
- ②当社が納入した製品以外の他社製品が原因で、当社の製品が受けた故障・損傷
- ③当社指定の純正部品以外の補修部品の使用による改造・保守・修理
- ④この取扱説明書に記載されている注意事項や操作方法を守らなかった場合
- ⑤この取扱説明書に記載されている電源・設置環境など、本装置の使用条件を逸脱した周囲条件による場合
- ⑥火災・天災(地震・水害・落雷等)の場合

⚠ 警告

- ドライバーおよび工具等を使用しての「分解」は絶対にしない。

仕様

	診療用(S)	技工用、フリーアーム用(L)
電源	100V/200V	200V
電流	80mA/40mA	40mA
重量	2kg	3.5kg

●お問い合わせは ———

歯科用セントラル・サクシオン・システムの専門メーカー

株式会社 東京技研

E-mail: TG@tokyogiken.com Home Page: <http://www.tokyogiken.com>



本 社 〒158-0087 東京都世田谷区玉堤1-25-13
TEL(03)3703-5581(代) FAX(03)3705-1760
仙台営業所 〒981-3133 仙台市泉区泉中央4-28-2
TEL(022)371-9651(代) FAX(022)371-9653
名古屋営業所 〒465-0005 名古屋市名東区香流1-822
TEL(052)776-3355(代) FAX(052)776-3356
大阪営業所 〒564-0062 大阪府吹田市垂水町3-8-1
TEL(06)6368-8877(代) FAX(06)6368-8876
福岡営業所 〒812-0066 福岡市博多区豊1-8-21
TEL(092)411-0377(代) FAX(092)411-0376