

機械器具 32 医療用吸引器
管理医療機器 歯科用吸引装置ポンプ (JMDN コード : 70727000)

歯科用吸引器 TCS-1.5MAX

**【警告】

- 1) 電源が入った状態でベルト、プーリなどの回転部には触れないこと。
[指などの巻き込みによる怪我の防止]

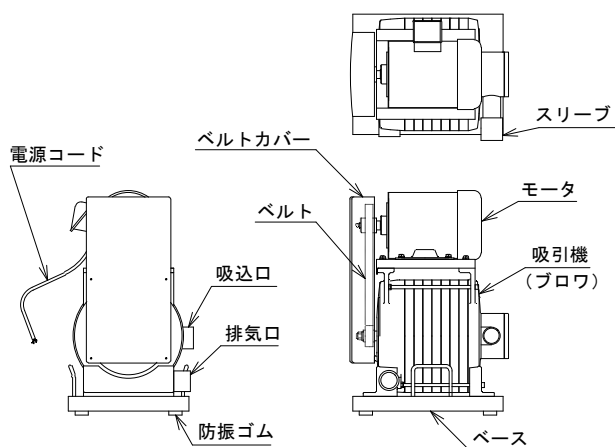
**【禁忌・禁止】

〈使用方法〉

- 1) 有機溶剤(レジン液、アルコールなど)を吸引しないこと。
[有機溶剤により火災などを引き起こす可能性があるため。]

【形状・構造及び原理等】

〈形状・構造等〉



〈原理〉

モータを駆動させることにより、プーリ、ベルトを介して吸引機内部の回転翼が増速回転し、吸引が開始される。吸引機からの排気は吸引機の排気口よりダイレクトに排気する。

** 〈動作保証条件〉

周囲温度 : 5~40℃

雨水及び直射日光を避けた機械室などに設置し、機器が稼働しても上記の条件になるように吸換気などの設備を設置すること。

【使用目的又は効果】

本品は歯科治療における高速切削時に出る粉塵の吸引除去、唾液、血液、切削時に供給される冷却水等の排液の吸引除去を目的とする機器の吸引装置として使用される。

また、歯科治療時における医師の健康管理、治療時間の短縮等を目的として使用する。

【使用方法等】

機器の取付・据付は専門の担当者(当社又は当社が指定する業者)が行うこと。

- 1) サクション専用ブレーカー(3相交流 200V)の電源を ON にし、サクション専用操作盤の電源ランプが2個点灯していることを確認する。
- 2) 診療ユニットにて吸引スイッチを ON にすると、吸引が開始される。
- 3) 診療ユニットの吸引スイッチを OFF にすると、安定した吸引を保つためリターンボックスプラス(別売品)が作動して、約 15 秒間運転した後停止する。
- 4) 一日の診療の終わりに、各ユニットより吸引管路内部のためにサクションクリーナー&リンス(別売品)をそれぞれ吸引させること。
- 5) 上記 4)が終われば、必ずサクション専用ブレーカー(3相交流 200V)の電源を OFF にし、サクション専用の電源ランプが2個消灯していることを確認する。

吸引された唾液、血液、切削時に供給される冷却水等の廃液は、分離器(別売品)に溜まり、満水になると分離器内の安全装置が作動し、約 15 秒間吸引を停止し、その間で廃液を排水して再度吸引を開始する。

** 〈使用方法に関連する使用上の注意〉

- 1) 吸引管路内部の清掃に用いる洗浄剤は、サクションクリーナー&リンス(別売品)を使用し、特に発泡性のある洗浄剤は吸引しないこと。
- 2) 短時間での ON・OFF の繰り返し運転を行わないこと。

本製品には取扱説明書がありますので、必ず確認してください。

【使用上の注意】

** 〈重要な基本的注意〉

運転中及び停止後は、外装が熱くなっている為、注意すること。

【保管方法及び有効期間等】

** 〈保管の条件〉

下記の条件にて保管すること。(但し、結露しないこと)

周囲温度：-10℃～40℃

相対湿度：20～90%

〈耐用期間〉

6年間。(自己認証(当社データ)による。)

※正規の使用法、保守点検、消耗品などの交換を行った場合に限る。

** 【保守・点検に係る事項】

〈使用者による保守点検事項〉

頻度	内容(概要)
始業前	装置の外観・構成品に異常がないこと。
終業後	吸引管路内部の清掃
1ヶ月ごと	分離器の清掃

詳細は取扱説明書を参照すること。

〈業者による保守点検事項〉

1年ごとにベルトの点検を当社または当社の指定する業者に依頼すること。

詳細は取扱説明書を参照すること。

** 【製造販売業者及び製造業者の氏名又は名称等】

〔製造販売業者〕

株式会社東京技研横浜工場

電話番号 045-591-4441

〔製造業者〕

株式会社東京技研