

歯科診療用セントラル・サクシヨン

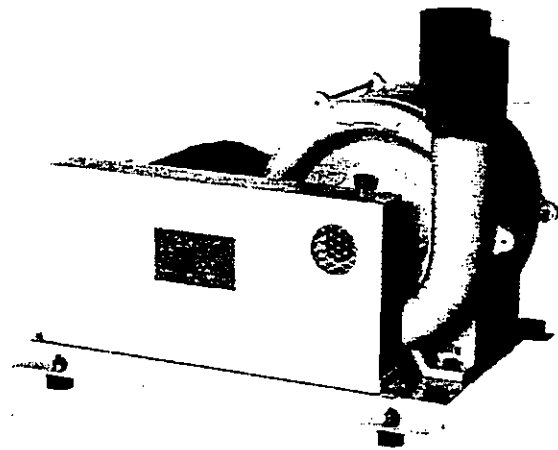
取扱説明書

安全にお使いいただくために必ずお読みください。

TCV-1.5

医療用具承認番号

20300BZZ01348000号



このたびは、『TCV-1.5』をご購入いただきまして、誠にありがとうございます。

- ご使用になる前に、この取扱説明書の△警告・△注意をよくお読みいただき正しくご使用ください。
- この取扱説明書は、いつでも使用できるよう大切に保管し、わからない時は再読してください。

本機は、歯科診療用セントラル・サクション・ブロワです。

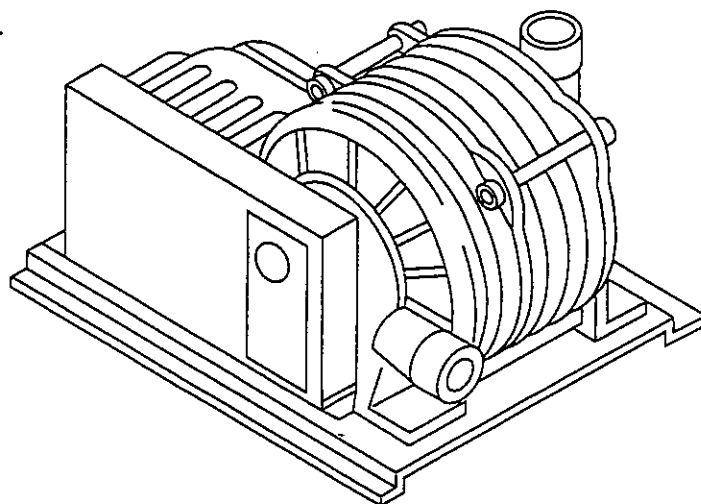
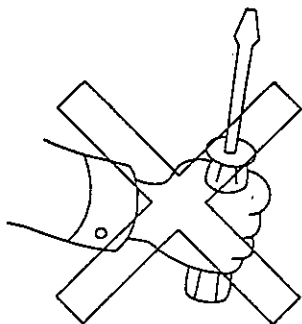
注意事項

▲注意

- エアタービンの注水、口腔内の唾液、血液、泡の出ない専用クリーナー以外は吸引させない。
- 有機溶剤、火気類は絶対に吸引させない。

☆下記の原因により生じた故障・損傷につきましては、当社では責任を負いかねますのでご了承ください。

- ①当社または当社の指定した業者以外による据付・移設・改造・保守および修理
- ②当社が納入した製品以外の他社製品が原因で、当社の製品が受けた故障・損傷
- ③当社指定の純正部品以外の補修部品の使用による改造・保守・修理
- ④この取扱説明書に記載されている注意事項や操作方法を守らなかった場合
- ⑤この取扱説明書に記載されている電源・設置環境など、本装置の使用条件を逸脱した周囲条件による場合
- ⑥火災・天災(地震・水害・落雷等)の場合



▲警告

- ドライバーおよび工具等を使用しての「分解」は絶対にしない。

使用時の注意

▲注意

(1) 使用前の確認

- 操作盤の電源ランプが点灯している。
- 電源コードに異常な発熱がない。
- 電源コードに亀裂や擦傷がない。

(2) 使用上の注意

- サクション専用ブレーカの入切は濡れた手で行なわない。(感電防止)

本機使用中に異常が感じられた場合は、使用を中止し、購入先または当社までご連絡ください。

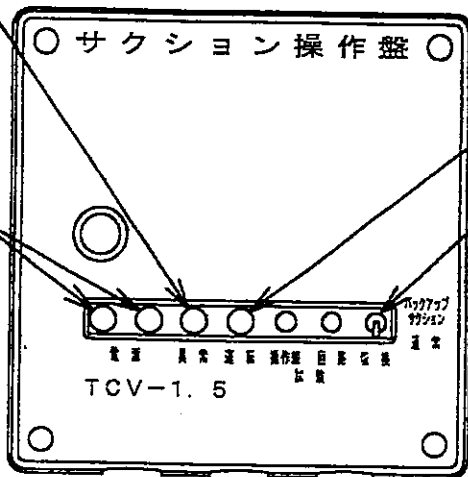
医療用電気機器の安全及び危険防止の為の使用上の注意事項

- 1 熟練した者以外は本品を使用しない事。
- 2 本機を設置する時には、次の事項に注意する事。
 - ①水のかからない場所に設置する事。
 - ②気圧、温度、湿度、風通し、日光、ほこり、塩分、イオウ分などを含んだ空気などにより悪影響の生ずるおそれのない場所に設置する事。
 - ③傾斜、振動、衝撃（運搬時を含む）など安定状態に注意する事。
 - ④化学薬品の保管場所やガスの発生する場所に設置しない事。
 - ⑤電源の周波数と電圧及び許容電流値（又は消費電力）に注意する事。
 - ⑥アースを正しく接続する事。
- 3 本機を使用する前には、次の事項に注意する事。
 - ①アースが完全に接続されている事を確認する事。
 - ②すべてのコードの接続が正確かつ完全である事を確認する事。
- 4 本機の使用中は、次の事項に注意する事。
 - ①機器全般に異常がないことを絶えず監視する事。
 - ②機器に異常が発見された場合には、機器の動作を止めるなど、適切な措置を講ずる事。
 - ③本機に患者が直接触れることのないよう注意する事。
- 5 本機の使用後は、次の事項に注意する事。
 - ①定められた手順により操作スイッチなどを使用前の状態に戻し、電源を切る事。
 - ②コード類の取り外しに際しては、コードを持って引抜くなど無理な力をかけない事。
- 6 保管場所については、次の事項に注意する事。
 - ①水のかからない場所に保管する事。
 - ②気圧、温度、湿度、風通し、日光、ほこり、塩分、イオウ分などを含んだ空気などにより悪影響の生ずるおそれのない場所に保管する事。
 - ③傾斜、振動、衝撃（運搬時を含む）など安定状態に注意する事。
 - ④化学薬品の保管場所やガスの発生する場所に保管しない事。
 - ⑤本機は次回の使用に支障のないように必ず清掃しておく事。
- 7 故障した時は、勝手にいじらず修理は専門業者にまかせる事。
- 8 本機は改造しない事。
- 9 保守点検
 - ①本機（部品を含む）は、必ず定期点検を行う事。
 - ②しばらく使用しなかった本機は、再使用する時には、使用前に必ず本機が正常かつ安全に作動する事を確認する事。

サクシオンが吸引しない時

異常ランプ

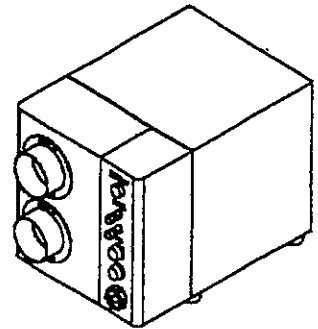
電源ランプ



運転ランプ

バックアップ切換スイッチ

TCS-バックアップ (別売品)



操作盤のランプを確認

バックアップに切り換える

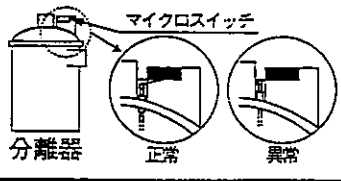
異常ランプ点灯
(橙色)

運転ランプ点灯
(緑色)

電源ランプ 2個点灯
(白色)

ベルト交換

分離器フロートスイッチ点検
(分離器取扱説明書参照)



2個
消えている

1個
消えている

サクシオン専用
ブレーカが
入っていますか

購入先または当社までご連絡ください

電気工事店へ

性能維持のため、約3年ごとの点検をおすすめいたします。(有料)

消耗品

ベルトサイズ		
TCV-1.5	50Hz	A 38×2
	60Hz	A 36×2

別売品

TC S - バックアップ
(TCV-1.5サクシオン・ブロワ故障時の呼びサクシオン)

仕様

機種	1.5
電源	3相200V
電流	6.1/6.0A
周波数	50/60Hz
出力	1.5kw
重量	約60kg

アフターサービス お問い合わせは購入先または当社まで

- 保証書は記載内容をご確認のうえ、大切に保管してください。
- 保証期間は1年間です。
- 保証期間中の修理(保証書の記載内容により無料修理)。
- 保証期間経過後の修理は、購入先または当社までご相談ください。

●お問い合わせは —

歯科用セントラル・サクシオン・システムの専門メーカー

株式会社 東京技研

E-mail: TG@tokyogiken.com Home Page: <http://www.tokyogiken.com>

本社 〒158-0087 東京都世田谷区五堤1-25-13
TEL(03)3703-5581(代) FAX(03)3705-1760
仙台営業所 〒981-3133 仙台市泉区泉中央4-28-2
TEL(022)371-9651(代) FAX(022)371-9653
名古屋営業所 〒465-0005 名古屋市名東区香流1-822
TEL(052)776-3355(代) FAX(052)776-3356
大阪営業所 〒564-0062 大阪府吹田市垂水町3-8-1
TEL(06)6368-8877(代) FAX(06)6368-8876
福岡営業所 〒812-0066 福岡市博多区豊1-8-21
TEL(092)411-0377(代) FAX(092)411-0376

