

歯科用吸引器 TCV- 1.5

【警告】

本製品は歯科用サククションです。治療の目的以外には使用しないこと。
 患者及び幼児や子供を機械室周辺へ立ち入らせないこと。
 有機溶剤、火気類は絶対に吸引させないこと。
 泡でのクリーナーは使用しないこと。
 エアータブンの注水、口腔内の唾液、血液以外を吸引させないこと。

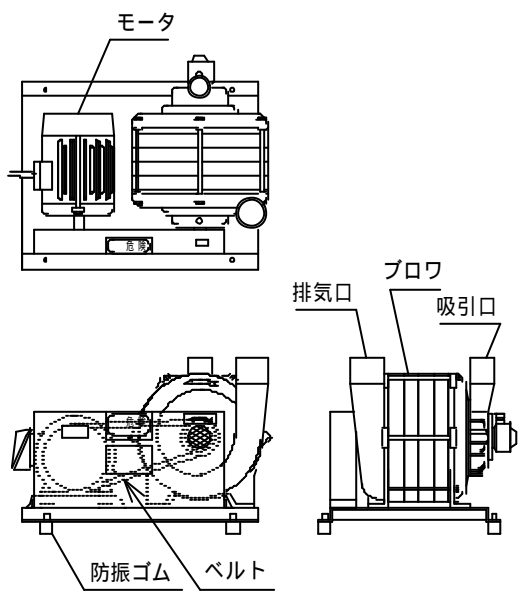
【禁忌 禁止】

次の行為の禁止

不具合状態での使用。
 機器の改造。
 未整備状態での使用。(未整備とは、定期点検や日常点検を行っていない状態を言う)

【形状 構造及び原理等】

1. 本品は歯科診療時において高速切削時に供給される冷却水及び切削粉塵 唾液 血液の吸引除去を目的とする機器 (分離器・リターンボックス等の吸引装置として使用する。
*本製品はEMC規格IEC60601-1-2 2001に適合している。
2. 製品外観図



3. 作動 動作原理

モータを駆動させることにより、プーリー、ベルトを介して吸引機内部の回転翼が、増速回転し、吸引が開始される。
 吸引機からの排気は吸引機の排気口よりダイレクトに排気する。

【使用目的、効能又は効果】

本品は歯科治療における高速切削時に出る粉塵の吸引除去、唾液、血液、切削時に供給される冷却水等の排液の吸引除去を目的とする機器の吸引装置として使用される。
 また、歯科治療時における医師の健康管理、治療時間の短縮等を目的として使用する。

【品目仕様等】

電源	3相200V
交流・直流の種類	交流
出力	1.5kW
周波数	50/60Hz
電源入力	6.1/6.0A
電撃に対する保護の形式	クラス 機器

**装着部の電撃の保護の程度による分類

装着部を持たない機器

風量 風圧	約1.6m ³ /minの時 16.67Pa
質量	約 60kg

【操作方法又は使用方法等】

機器の取付 据付は専門の担当者 (当社又は当社指定の業者) が行うこと。

1. サククション専用ブレーカー (3相交流200V)の電源をONにし、サククション専用操作盤の電源ランプが2個点灯していることを確認する。
2. 診療ユニットにて吸引スイッチをONにすると、吸引が開始される。
3. 診療ユニットの吸引スイッチをOFFにすると、安定した吸引を保つためリターンBOX(別売品)が作動して、約15秒間運転した後停止する。
4. 一日の診療の終わりに、各ユニットより配管清掃のためにサククションクリーナー・リンス(別売品)をそれぞれ吸引させること。
5. 上記4が終われば、必ずサククション専用ブレーカー (3相200V)の電源をOFFにし、サククション専用の電源ランプが2個消灯していることを確認する。

吸引された唾液、血液、切削時に供給される冷却水等の廃液は、分離器(別売品)に溜まり、満水になると、分離器内の安全装置が作動し、約15秒間吸引を停止し、その間で廃液を排水して再度吸引を開始する。

取扱説明書を必ずご参照下さい。

【使用上の注意】

詳細については、取扱説明書を使用前に必ず参照すること。

1. 歯科医師及びスタッフ以外は機器を使用しないこと。
2. 機器を設置するときには次の事項に注意すること。
水のかからない場所に設置すること。
気圧、温度、湿度、風通し、日光、埃、塩分、イオウ分などを含んだ空気などにより、悪影響の生ずるおそれのない場所に設置すること。
傾斜、振動、衝撃（運搬時を含む）など安定状態に注意すること。
化学薬品の保管場所や、ガスの発生する場所に設置しないこと。
電源の周波数と電圧及び許容電流値（又は消費電力）に注意すること。
アースを正しく接続すること。
3. 機器を使用する前に次の事項に注意すること。
アースが完全に接続されていることを確認すること。
全てのコードの接続が正確でかつ安全であること。
4. 機器の使用中は次の事項に注意すること。
機器全般に異常のないこと絶えず監視すること。
機器に異常が発見された場合には機器の動作を止めるなど、適切な措置を講ずること。
機器に患者が触れることがないように注意すること。
5. 機器の使用後は次の事項に注意すること。
定められた手順により操作スイッチ等を使用前の状態に戻した後電源を切ること。
コード類の取り外しに際してはコードを持って引き抜くなど無理な力をかけないこと。
6. 故障した時は勝手にいじらず適切な表示を行い、修理は専門家にまかせること。
7. 機器は改造しないこと。
8. 異常音やベルトが切れかかっている場合は使用しないこと。

【貯蔵 保管方法及び使用期間等】

1. 貯蔵 保管方法

保管場所については次の事項に注意すること。

- 水のかからない場所に保管すること。
- 気圧、温度、湿度、風通し、日光、埃、塩分、イオウ分等を含んだ空気などにより、悪影響の生ずる恐れのない場所に保管すること。
- 傾斜・振動・衝撃（運搬時を含む）等安定状態に注意する。
- 化学薬品の保管場所や、ガスの発生する場所に保管しないこと。
- 機器は次回の使用に支障ないよう必ず清掃しておくこと。

2. 耐用期間

製造の日から、正規の保守点検を行った場合に限り6年間とする。[自己認証(当社データ)による]

**【保守・点検に係る事項】

1. ベルトの点検又は、交換を購入先又は当社に、依頼すること。(約3年ごと)
2. しばらく使用しなかった機器を再使用するときには、使用前に必ず機器が正常にかつ安全に作動する事を確認すること。
3. 本機使用中に異常が感じられた場合は、ブレーカーをOFFにし、購入先または当社にご連絡下さい。

【包装】

包装単位：1台

【製造販売業者及び製造業者の氏名又は名称及び住所等】

製造販売業者

株式会社 東京技研
住所：〒224-0023
神奈川県横浜市都筑区東山田4-42-37
TEL：045-591-4441
FAX：045-591-4445
ホームページ：http://www.tokyogiken.com

製造業者

株式会社 東京技研
住所：〒158-0087
東京都世田谷区玉堤1-25-13
TEL：03-3703-5581
FAX：03-3705-1760
ホームページ：http://www.tokyogiken.com

取扱説明書を必ずご参照下さい。