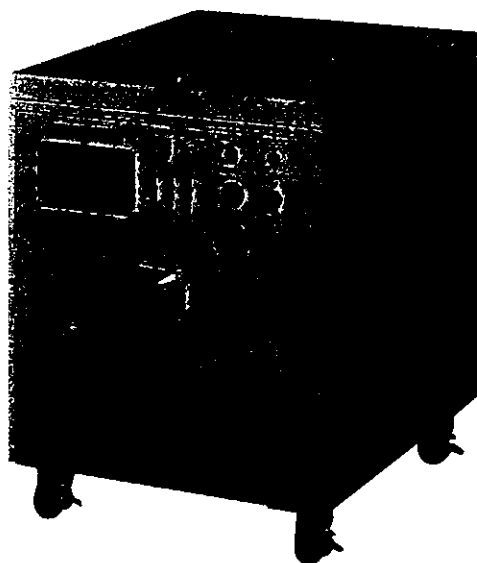


歯科診療用セントラル・サクシオン
TCV-CS1000

取扱説明書

医療用具承認番号
20500BZZ00219000号

安全にお使いいただくために必ずお読みください



このたびは『TCV-CS1000』をお買い上げいただきまして誠にありがとうございます。

- ご使用になる前に、この取扱説明書の ▲ 警告・⚠ 注意をよくお読みいただき正しくご使用ください。
- この取扱説明書は、いつでも使用できるよう大切に保管し、わからない時は再読してください。

正しく使って効率アップ

 株式会社 **東京技研**



本機は、歯科診療用セントラル・サクシオン・ブロウです。

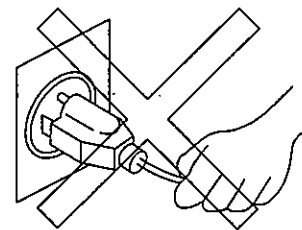
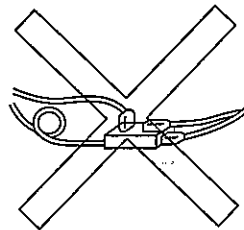
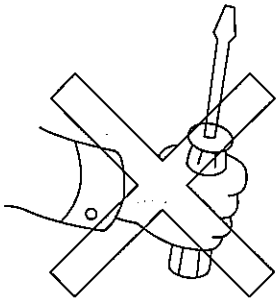
注意事項

⚠ 注意

- エアタービンの注水、口腔内の唾液、血液以外は吸引させない。
- 有機溶剤、火気類は絶対に吸引させない。

☆下記の原因により生じた故障・損傷につきましては、当社では責任を負いかねますのでご了承ください。

- ①当社または当社の指定した業者以外による据付・移設・改造・保守・および修理
- ②当社が納入した製品以外の他社製品が原因で、当社の製品が受けた故障・損傷
- ③当社指定の純正部品以外の補修部品の使用による改造・保守・修理
- ④この取扱説明書に記載されている注意事項や操作方法を守らなかった場合
- ⑤この取扱説明書に記載されている電源・設置環境など、本装置の使用条件を逸脱した周囲条件による場合
- ⑥火災・天災（地震・水害・落雷等）の場合



⚠ 警告

- ドライバーおよび工具等を使用する「分解」は絶対にしない。

使用時の注意

⚠ 注意

(1) 使用前の確認

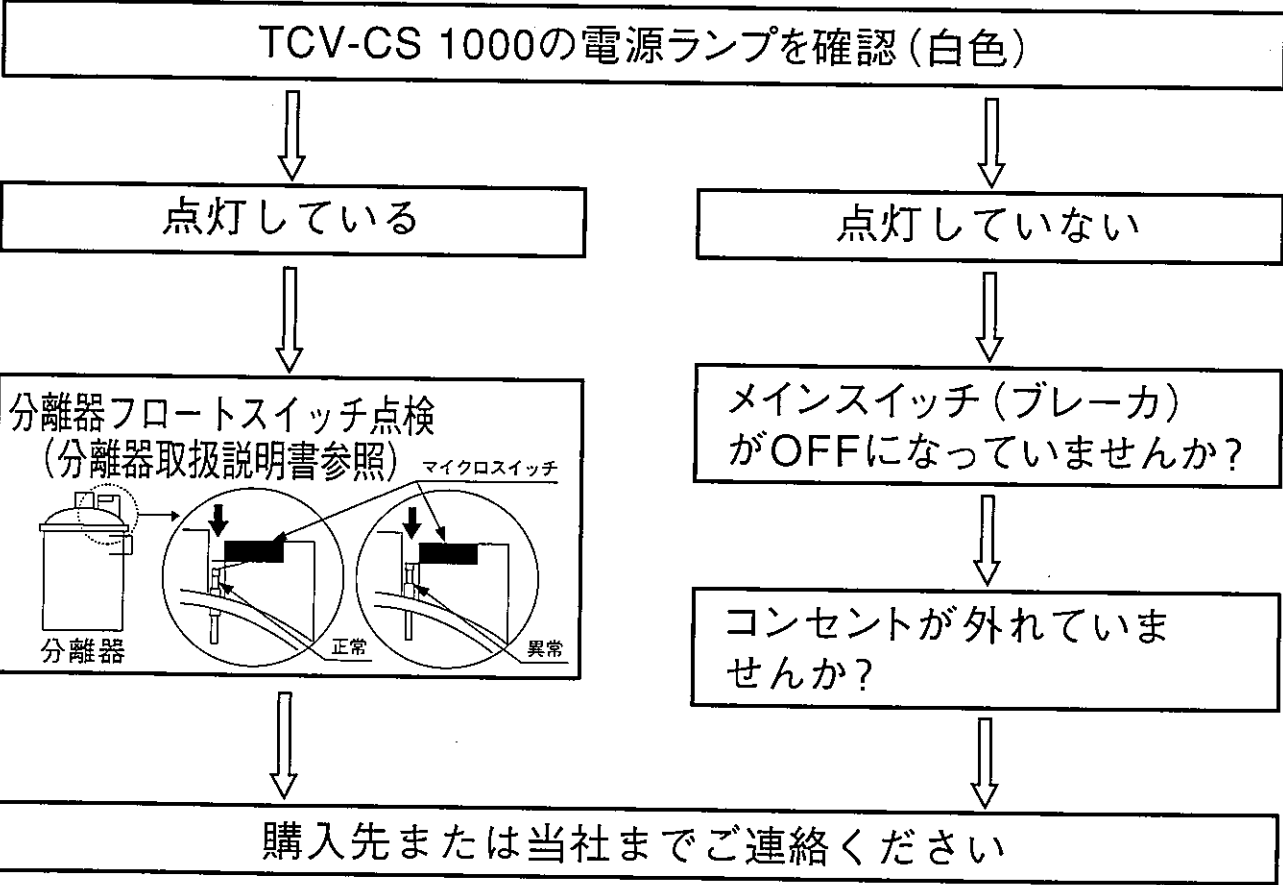
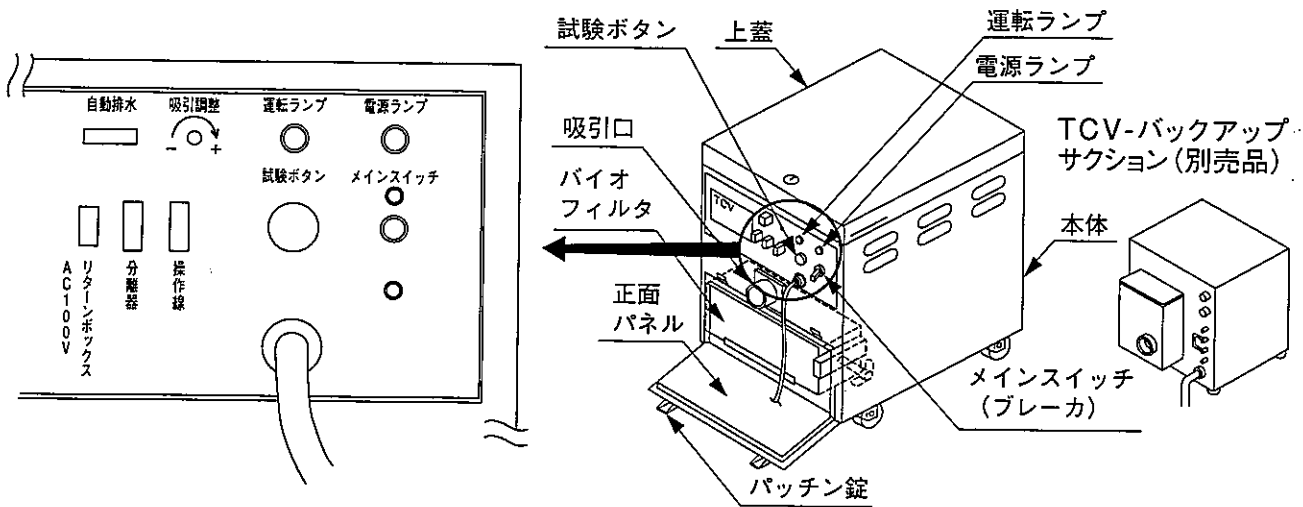
- 電源プラグが専用の電源コンセントにしっかり差し込まれている。
- 電源コードに異常な発熱がない。
- 電源コードに亀裂や擦傷がない。

(2) 使用上の注意

- 電源コンセントは、100V・20A以上のアース付き専用コンセントを直接使用する。
- たこ足配線は絶対にしない。
- 感電防止のため、濡れた手、およびコードを持ってのプラグの抜き差しは絶対に行わない。
- 定格不足の延長電源コードは使用しない。(定格100V・12A)

本機使用中に異常が感じられた場合は、使用を中止し、購入先または当社までご連絡ください。

サクションが吸引しない時



性能維持のため、約3年ごとの点検をおすすめいたします。(有料)

医療用電気機器の安全及び危険防止の為の使用上の注意事項

1. 熟練した者以外は本品を使用しない事。
2. 本機を設置する時には、次の事項に注意する事。
 - ① 水のかからない場所に設置する事。
 - ② 気圧、温度、湿度、風通し、日光、ほこり、塩分、イオウ分などを含んだ空気などにより悪影響の生ずるおそれのない場所に設置する事。
 - ③ 傾斜、振動、衝撃（運搬時を含む）など安定状態に注意する事。
 - ④ 化学薬品の保管場所やガスの発生する場所に設置しない事。
 - ⑤ 電源の周波数と電圧及び許容電流値（又は消費電力）に注意する事。
 - ⑥ アースを正しく接続する事。
3. 本機を使用する前には、次の事項に注意する事。
 - ① アースが完全に接続されていることを確認する事。
 - ② すべてのコードの接続が正確でかつ完全であることを確認する事。
4. 本機の使用中は、次の事項に注意する事。
 - ① 診断、治療に必要な時間、量を超えないように注意する事。
 - ② 本機の装置全般及び患者に異常がないことを絶えず監視する事。
 - ③ 本機及び患者異常が発見された場合には、患者に安全な状態で本機の作動を止めるなど適切な措置を講ずる事。
 - ④ 本機に患者が直接接触れることのないよう注意する事。
5. 本機の使用後は、次の事項に注意する事。
 - ① 定められた手順により操作スイッチなどを使用前の状態に戻し、電源を切る事。
 - ② コード類の取り外しに際しては、コードを持って引抜くなど無理な力をかけない事。
6. 故障した時は、勝手にいじらず修理は専門業者にまかせる事。
7. 本機は改造しない事。
8. 保守点検
 - ① 本機（部品を含む）は、必ず定期点検を行なう事。
 - ② しばらく使用しなかった本機を再使用する時には、使用前に必ず本機が正常かつ安全に作動することを確認する事。

消耗品

スーパーバイオフィルタ 約3年交換

別売品

TCV-バックアップサクション (TCV-CS1000故障時の予備サクション)

仕様

電源	単相 100V
電流	10.5A
周波数	50/60Hz
出力	1kW
重量	27kg

アフターサービス

お問い合わせは購入先または当社まで

- 保証書は記載内容をご確認のうえ大切に保管してください。
- 保証期間は1年間です。
- 保証期間中の修理(保証書の記載内容により無料修理)。
- 保証期間経過後の修理は購入先または当社までご相談ください。

●お問い合わせは —

歯科用セントラル・サクシヨン・システムの専門メーカー

 株式会社 東京技研

E-mail: TG@tokyogiken.com Home Page: <http://www.tokyogiken.com>

本 社	〒158-0087 東京都世田谷区玉堤1-25-13 TEL (03)3703-5581 (代) FAX (03)3705-1760
仙台営業所	〒981-3133 仙台市泉区泉中央4-28-2 TEL (022)371-9651 (代) FAX (022)371-9653
名古屋営業所	〒465-0005 名古屋市名東区香流1-822 TEL (052)776-3355 (代) FAX (052)776-3356
大阪営業所	〒564-0062 大阪府吹田市垂水町3-8-1 TEL (06)6368-8877 (代) FAX (06)6368-8876
福岡営業所	〒812-0042 福岡市博多区豊1-8-21 TEL (092)411-0377 (代) FAX (092)411-0376