

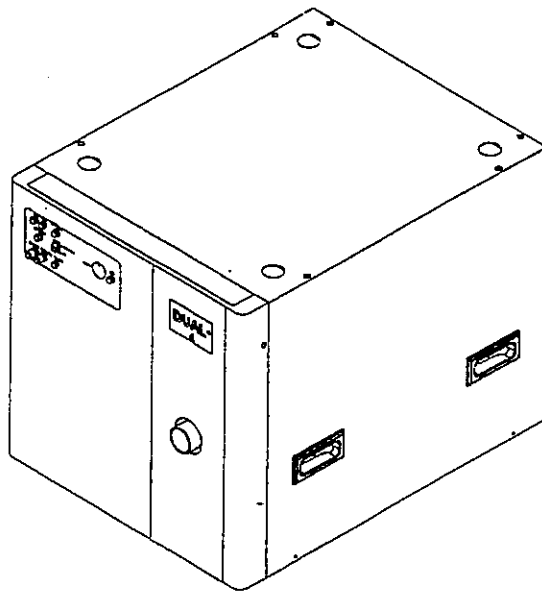
歯科診療用セントラル・サクション

歯科用吸引器 TCS-Dual Plus-A



取扱説明書

医療用具承認番号
21600BZZ00488000号

安全にお使いいただくために必ずお読み下さい。



このたびは『歯科用吸引器 TCS-Dual Plus-A』をお買い上げいただきまして、誠にありがとうございます。

- ご使用になる前に、この取扱説明書の  警告・  注意をよくお読みいただき正しくご使用下さい。
- この取扱説明書は、いつでも使用できるよう大切に保管し、わからない時は再読して下さい。

正しく使って効率アップ



株式会社 東京技研



本機は、歯科診療用セントラル・サクション・ブロワです。

注意事項



注意

- エアータービンの注水、口腔内の唾液、血液、それ以外は吸引させない。
- 泡の発生するクリーナーはブロワの故障の原因となるので、絶対に使用しない。
- 分離器本体の清掃には、歯科医師およびスタッフの感染防止のために、グローブを必ず着用
- 有機溶剤、火気類は絶対に吸引させない。
- 点検・清掃の際には、必ず電源を切ってから行う。
- 1日の診療終了時には、必ずブレーカを切って下さい。

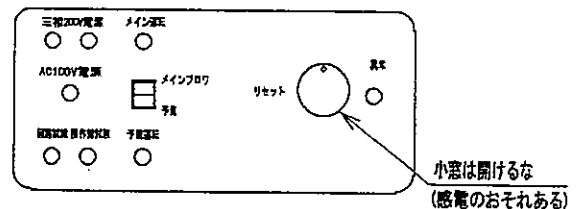
☆下記の原因により生じた故障・損傷につきましては、当社では責任を負いかねますのでご了承下さい。

- ① 当社または当社の指定した業者以外による改造・保守および修理
- ② 当社が納入した製品以外の他社製品が原因で、当社の製品が受けた故障・損傷
- ③ 当社指定の純正部品以外の補修部品の使用による改造・保守・修理
- ④ この取扱説明書に記載されている注意事項や操作方法を守らなかった場合
- ⑤ この取扱説明書に記載されている電源・設置環境など、本装置の使用条件を逸脱した周囲条件による場合
- ⑥ 火災・天災(地震・水害・落雷等)の場合



警告

- ドライバーおよび工具等を使用する「分解」は絶対にしない。



使用時の注意



注意

- (1) 使用前の確認
 - 電装パネルの電源ランプが点灯している。
 - 電源コードに異常な発熱がない。
 - 電源コードに亀裂や擦傷がない。
- (2) 使用上の注意
 - サクション専用ブレーカの入切は濡れた手でさわらない。(感電防止)

医療用電気機器の安全及び危険防止の為の使用上の注意事項

1. 歯科医師およびスタッフ以外は機器を使用しないで下さい。
2. 本機を設置するときには、次の事項に注意して下さい。
 - (1) 水のかからない場所に設置して下さい。
 - (2) 気圧、温度、湿度、風通し、日光、ほこり、鉄分、硫黄分などを含んだ空気などにより悪影響を生ずるおそれのない場所に設置して下さい。
 - (3) 傾斜、振動、衝撃(運送時を含む)などのない安全な場所に設置して下さい。
 - (4) 化学薬品の保管場所や、ガスの発生する場所に設置しないで下さい。
 - (5) 電源の周波数と電圧および許容電流値(または消費電力)に注意して下さい。
 - (6) アースを正しく接続して下さい。
 - (7) 機器の電源はサクシオン専用の三相200V、AC100Vのブレーカ又はコンセントに接続して下さい。
3. 機器を使用する前には、次の事項に注意して下さい。
 - (1) アースが完全に接続されていることを確認して下さい。
 - (2) すべてのコードが正確でかつ安全に接続されていることを確認して下さい。
4. 機器の使用中は次の事項に注意して下さい。
 - (1) 機器の全般に異常のないことを絶えず監視して下さい。
 - (2) 機器の異常が発見された場合には機器の動作を止めるなど、適切な処置を講じて下さい。
 - (3) 機器に患者が触れることのないように注意して下さい。
5. 機器の使用後は次の事項に注意して下さい。
 - (1) コード類の取り外しに際しては、コードを持って引き抜くなど無理な力をかけないで下さい。
 - (2) 保管場所については次の事項に注意して下さい。
 - ア. 水のかからない場所に保管して下さい。
 - イ. 気圧、温度、湿度、風通し、日光、ほこり、鉄分、硫黄分を含んだ空気などにより悪影響を生ずる恐れのない場所に保管して下さい。
 - ウ. 傾斜、振動、衝撃(運送時を含む)などのない安全な状態で保管して下さい。
 - エ. 化学薬品の保管場所や、ガスの発生する場所に保管しないで下さい。
 - (3) 付属品、コードなどは清掃したのち、整理してまとめておいて下さい。
 - (4) 機器は次回の使用に支障のないように必ず清掃しておいて下さい。
6. 故障したときは勝手にいじらず適切な処置を行ない、修理は当社までご連絡下さい。
7. 機器は改造しないで下さい。
8. 保守点検
 - (1) 機器および部品は必ず定期点検を行って下さい。
 - (2) しばらく使用しなかった機器を再使用するときには、使用前に必ず機器が正常かつ安全に作動することを確認して下さい。

本機使用中に異常が感じられた場合は、使用を中止し、購入先または当社までご連絡下さい。

概 要

本機は、診療サクションの吸引装置です。

歯科診療においてエアタービンの注水、口腔内の唾液、血液を吸引し、吸引された汚水は、分離器(別途製品)に溜まります。

分離器内にあるフロート弁によって一定の水が溜まると、モータの吸引口を閉じ、約15秒間サクションの吸引が止まり、その間に汚水を排水します。

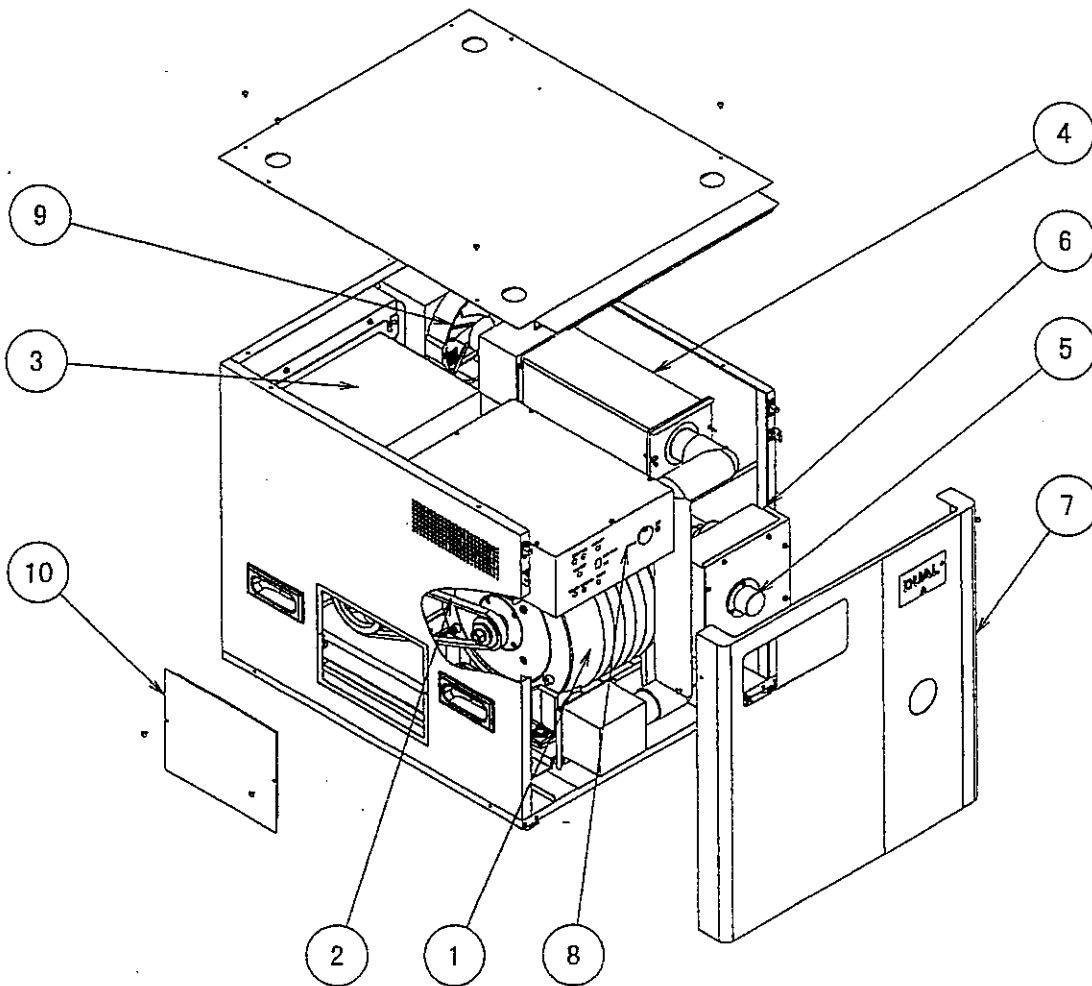
又、万が一メインブロワが故障した場合 予備ブロワ(バックアップ)に切替えることにより、診療が行えます。

(メインブロワが故障した場合必ず購入先又は当社までご連絡下さい。)

診療サクションの排気は本機に内蔵されたスーパーバイオフィルタにより0.3 μ m以上の粉塵が99.97%補集され、排気します。

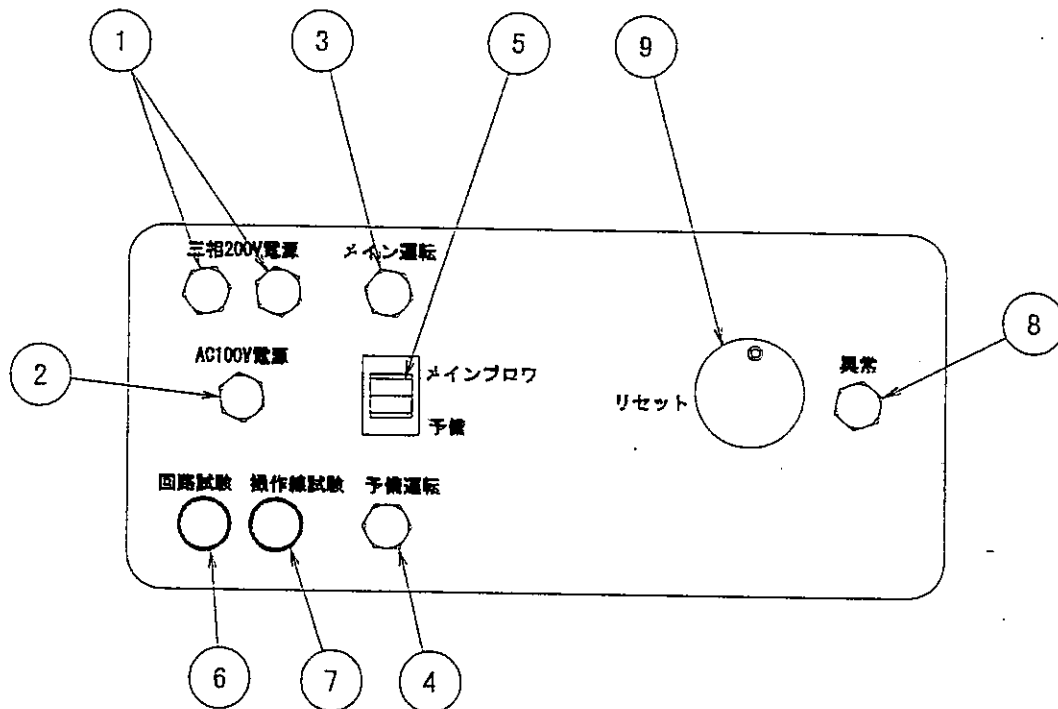
各部名称

(1) 全体図



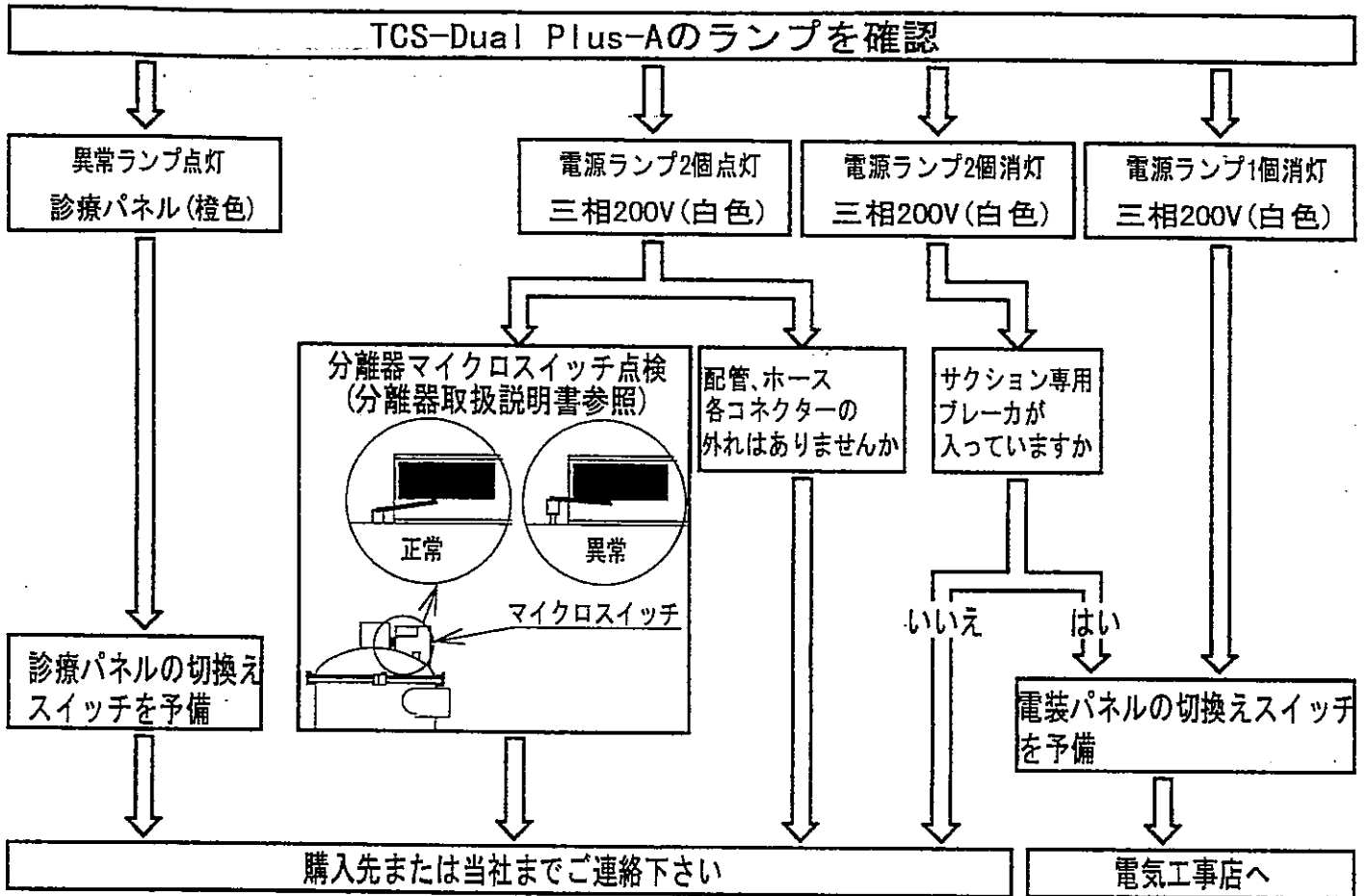
番号	名称	備考
1	メインブロワ	
2	ベルト	消耗品 4PK850 (リブスターベルト)
3	予備ブロワ	
4	スーパーバイオフィルタ	消耗品
5	吸引口	
6	逆止弁	
7	カバー	
8	電装パネル	
9	冷却ファン	
10	ベルト交換用カバー	

(2) 電装パネル図



番号	名称	備考
1	三相200V電源ランプ	白色
2	単相100V電源ランプ	白色
3	メイン用運転ランプ	緑色
4	予備用運転ランプ	
5	切換えスイッチ	
6	回路試験ボタン	
7	操作線試験ボタン	
8	異常ランプ	橙色
9	サーマルスイッチリセット小窓	

サクシオンが吸引しない時



性能維持のため、約3年ごとの点検をおすすめいたします。(有料)

消耗品

ベルト 三ツ星ベルト 4PK850
スーパーバイオフィルタ 約3年交換

仕様

電 源	三相200V
	单相100V
電 流	3.4/3.2A (三相200V)
	10A (AC100V)
出 力	0.75kW (三相200V)
	0.75kW (AC100V)
周波数	50/60Hz
寸法 W×D×H	550×710×576mm
重 量	約90kg

アフターサービス お問い合わせは購入先または当社まで

- 保証書は記載内容をご確認のうえ、大切に保管して下さい。
- 保証期間は1年間です。
- 保証期間中の修理(保証書の記載内容により無料修理)
- 保証期間経過後の修理は、購入先または当社までご相談下さい。

歯科用セントラル・サクシヨン・システムの専門メーカー

 株式会社 **東京技研**



E-mail: TG@tokyogiken.com Home Page: <http://www.tokyogiken.com>

本 社 〒158-0087 東京都世田谷区玉堤1-25-13
 TEL (03)-3703-5581 (代) FAX (03)-3705-1760

仙台営業所 〒981-3133 仙台市泉区泉中央4-28-2
 TEL (022)-371-9651 (代) FAX (022)-371-9653

名古屋営業所 〒465-0005 名古屋市名東区香流1-822
 TEL (052)-776-3355 (代) FAX (052)-776-3356

大阪営業所 〒564-0062 大阪府吹田市垂水町3-8-1
 TEL (06)-6368-8877 (代) FAX (06)-6368-8876

福岡営業所 〒812-0042 福岡市博多区豊1-8-21
 TEL (092)-411-0377 (代) FAX (092)-411-0376

仕様は予告なく変更する場合がございます。